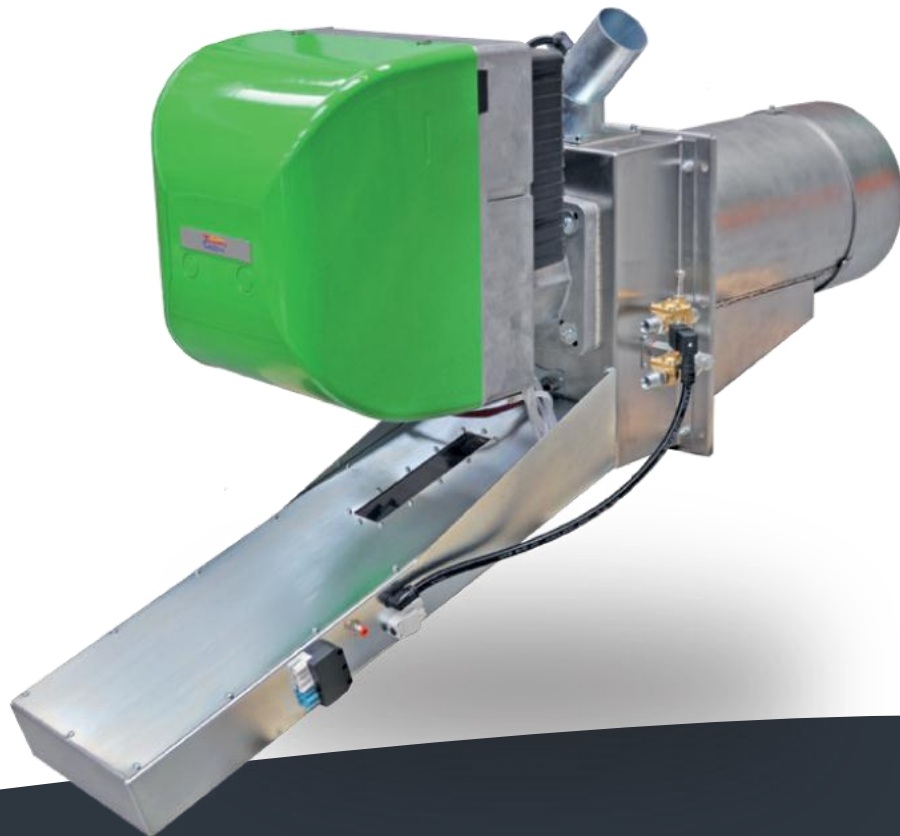




Next-generation Biomass Technology



Bruciatori ad agripellet  
BRÛLEUR A AGROPELLET

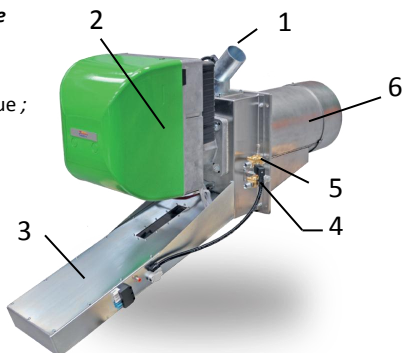
**SPL200 BA-350 BA**

Scheda Tecnica  
ITA-FRA

Ed.02/12

**Componenti Visibili in figura - Composants dans l'image**

- 1) tubo alimentazione – tube d'alimentation;
- 2) ventilatore – Ventilateur;
- 3) Cassetto pulizia meccanica -Boite nettoyage mecanique ;
- 4) Pulizia automatica ad aria compressa sotto-griglia –  
Nettoyage automatique avec air comprimé sous grille;
- 5) Pulizia automatica ad aria compressa sopra la griglia -  
Nettoyage automatique avec air comprimé sur la grille;
- 6) Boccaglio – Embout verre d'inspection

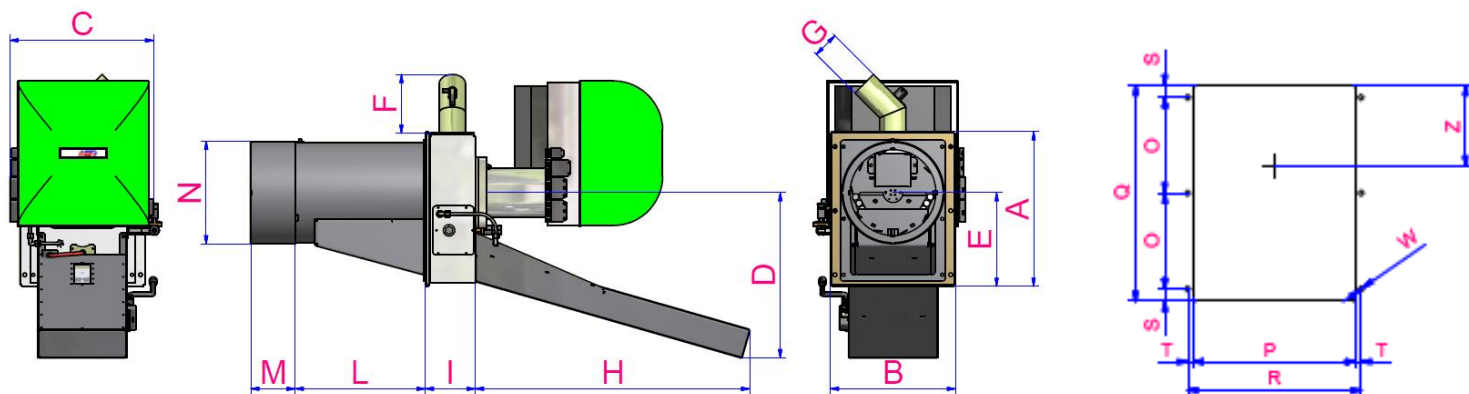

**Componenti non mostrati in figura - Composants non presents dans l'image**

- Termostato di sicurezza - Thermostat de securité  
 Pressostato di sicurezza - Pressostat de securité

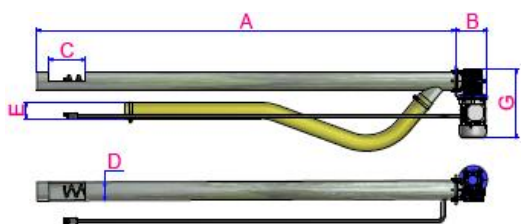
Componenti base Composantes de base	Accessori Opzionali Composantes optionels
Bruciatore Bruleur	Contenitore pellet Silo granulé
Pannello di controllo Boitier de control	Valvola stellare Ecluse d'interception
Coclea di alimentazione Vis d'alimentation	
Stazione accumulo aria compressa Systeme d'accumulation air comprimé	

**DATI TECNICI - DONNES TECHNIQUES**

Modèle	BRUCIATORE BRULEUR				COCLEA VIS SANS FIN			
	Potenzialità Puissance kW		Alimentazione Elettrica Puissance électrique		Motore ventilatore Moteur ventilateur	Accenditore Allumeur		Motore Moteur
	Min	Max	V	Hz	W	W		W
SPL200 BA	100	160	230	50	370	650		180
SPL300 BA	150	280	230	50	370	650		180
SPL350 BA	150	350	230	50	370	650		180


**DIMENSIONI DI INGOMBRO – ENCOMBREMENTS**

Modelle	BRUCIATORE – BRULEUR mm												FORATURA PORTELLONE CALDAIA – TROU DANS LA PORTE DE LA CHAUDIERE mm							
	A	B	C	D	E	F	G	H	I	L	M	N	O	P	Q	R	S	T	W	Z
SPL200 BA	391	306	44 0	379	236.5	180	80	727	150	351	130	253	150	255	350	277	25	11	M10	134
SPL300 BA	471	381	44 0	502	285.5	180	80	835	150	396	135	312	195	330	440	352	25	11	M10	165
SPL350 BA	501	381	44 0	491	315	180	80	1045	150	496	135	312	195	330	440	352	25	11	M10	165


**DIMENSIONI INGOMBRO DELLA COCLEA – ENCOMBREMENT VIS SANS FIN**  
 mm

Modèle	A	B	C	D	E	F	G
SPL200 BA-300 BA-350 BA	1740	200	200	102	80	150	360

Termocabi s.r.l. – Via Borghisani n 13, 26035 Pieve San Giacomo (CR) – Italy – Tel +39 0372 640033 – [www.termocabi.it](http://www.termocabi.it) – [termocabi@termocabi.it](mailto:termocabi@termocabi.it)