

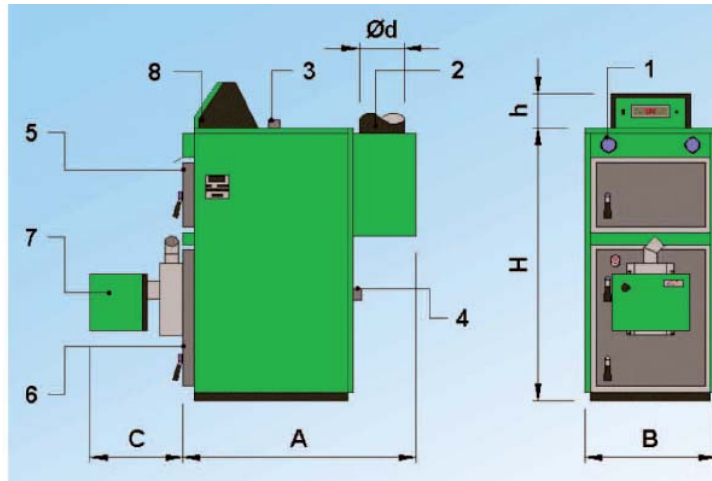
GROUPE TERMIQUE A GRANULE DE BOIS PUISSANCE DE 25 kW A 100 kW

NATURAL SYSTEM ENERGY



CHARACTERISTIQUES

Le corps de la chaudière est en acier à trois tours de fumée, elle est adaptée à être utilisée avec des combustibles solides. Les résultats de combustion sont très élevés grâce aux grandes surfaces d'échange thermique. Elle est très facile à nettoyer grâce à deux portes ouvrables / fermables d'une façon rapide. Elle a un grand espace pour l'accumulation des cendres. La chaudière est dotée d'une grille en acier pour les températures élevées, elle est située à la base de la chambre de combustion afin de garantir l'absence des matériaux carbonneuse dans les cendres et une complète combustion.



LEGENDE

- 1 – thermomètre
- 2 – chemine
- 3 – sortie de l'eau
- 4 – entrée de l'eau
- 5 – porte supérieure de la chaudière
- 6 – porte inférieure de la chaudière
- 7 – brûleur a granules de bois
- 8 – tableau électrique

DONNEES TECHNIQUES

Model	Dimensions					Connections			Poids kg
	A mm	B mm	C mm	H mm	h mm	Øa "	Ør "	Ød mm	
NSE 25 **	915	620	385	1220	150	1 1/2	1 1/2	150	320
NSE 35	915	620	385	1220	150	1 1/2	1 1/2	150	320
NSE 50 **	1075	620	435	1440	150	1 1/2	1 1/2	180	380
NSE 65	1330	700	435	1440	150	2	2	200	560
NSE 100	1490	700	485	1440	150	2	2	200	660

** Les modèles des chaudières NSE et NSE 50 sont certifiés selon les lois EN 12809 et EN 303-5