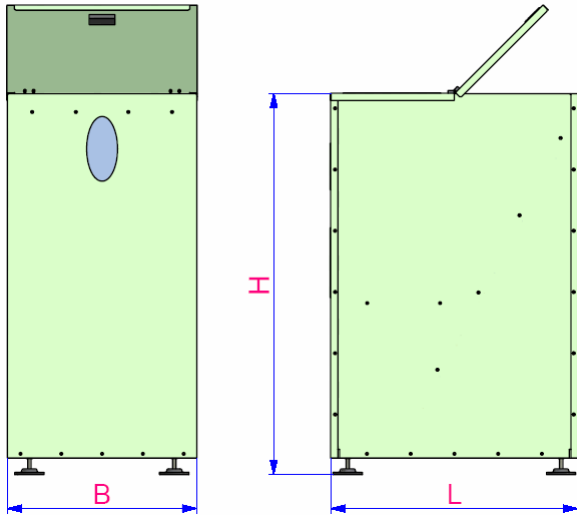


CONTENEUR DE SERVICE



CARACTERISTIQUES

Le conteneur de service doit être placé à côté du groupe thermique car la vis sans fins doit décharger les granulés dans le brûleur par chute. Il est disponible en deux modèles différents pour capacité, il garantit une autonomie de fonctionnement entre un chargement de combustible et l'autre et de cette façon on peut unir le chargement du combustible aux normales opérations hebdomadaire du nettoyage du brûleur. Le conteneur est composé par des panneaux fixés par des vis et c'est pour ça qu'il est facilement démontable ; les parties extérieures sont acier verni tandis que celles intérieures sont en tôle zinguée. Les pieds réglables permettent de stabiliser le conteneur aussi sur des surfaces disjointes. Sous le couvercle ouvrable il y a une grille de protection pour éviter que des corps étrangers chutent à l'intérieur. Grâce à la géométrie intérieure particulière des poulains la vis sans fin peut vider complètement le conteneur aussi de la sciure ; c'est pour ça qu'on peut vider le conteneur seulement à la fin de la saison. Sur le paroi postérieure il y a aussi un volet d'inspection et le couvercle où on peut placer un capteur de niveau pour l'éventuelle remplissage automatique à partir d'un conteneur extérieur. Le couvercle fixe supérieur est prédisposé, en enlevant la bride, pour être lié à un dispositif extérieur d'aspiration pur le granulé.

DIMENSIONS D'ENGOMBREMENT

Modél	Capacité pellets kg	B mm	H mm	L mm
STD	220	650	1300	850
MINI	120	350	1300	850

