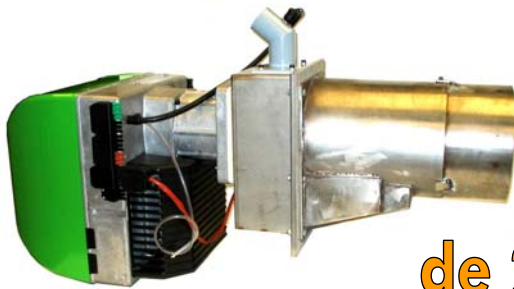


# BRULEURS A GRANULE DE BOIS



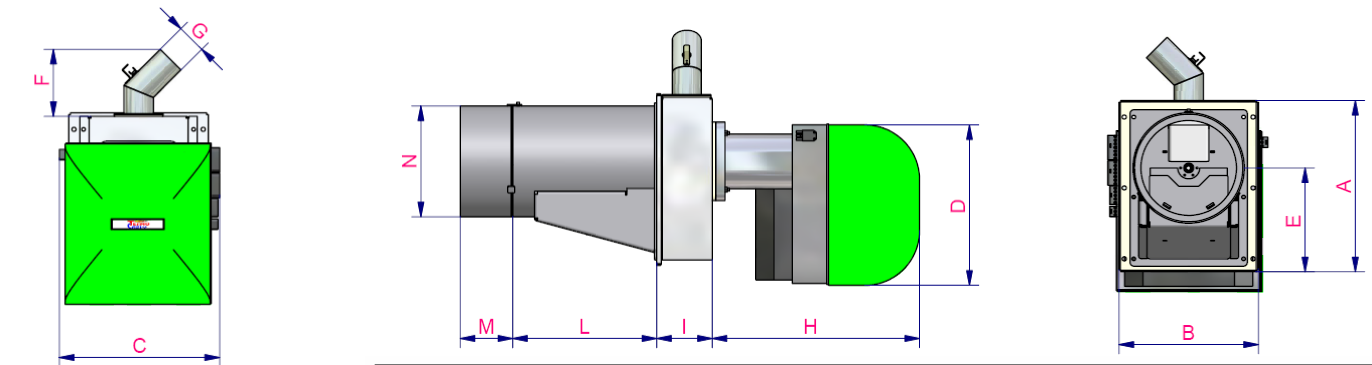
## PUISSANCES

de 200 kW à 350 kW



### DONNÉES TECHNIQUES DU BRÛLEUR

| Model   | Puissance Min-Max<br>kW | Alimentation électrique |    | Moto ventilateur<br>W | Allumeur<br>W | Vis sans fin<br>W |
|---------|-------------------------|-------------------------|----|-----------------------|---------------|-------------------|
|         |                         | V                       | Hz |                       |               |                   |
| SPL 200 | 100 - 200               | 230                     | 50 | 370                   | 800           | 180               |
| SPL 350 | 150 - 350               | 230                     | 50 | 370                   | 800           | 180               |



### DIMENSIONS DU BRÛLEUR en mm

| Modello | A   | B   | C   | D   | E     | F   | G  | H   | I     | L   | M   | N   |
|---------|-----|-----|-----|-----|-------|-----|----|-----|-------|-----|-----|-----|
| SPL 200 | 391 | 306 | 440 | 440 | 236,5 | 180 | 80 | 570 | 152,5 | 351 | 130 | 245 |
| SPL 350 | 471 | 381 | 440 | 440 | 285,5 | 180 | 80 | 570 | 152,5 | 396 | 144 | 304 |

### DIMENSIONS DE LA PORTE DE LA CHAUDIERE en mm

| Modello | O   | P   | Q   | R   | S  | T  | W   | Z   |
|---------|-----|-----|-----|-----|----|----|-----|-----|
| SPL 200 | 150 | 255 | 350 | 277 | 25 | 11 | M10 | 134 |
| SPL 350 | 195 | 330 | 440 | 352 | 25 | 11 | M10 | 165 |

### CARACTERISTIQUES

Le brûleur SPL est complètement automatique et est destiné à être appliqué sur des générateurs de chaleur pour combustibles solides. Il est doté d'un ventilateur centrifuge à haut débit et développe une flamme horizontale comme celle des brûleur traditionnels. Toutes les parties exposées au feu sont réalisées en acier pour haute température. La dynamique des fluides du brûleur permet un mélange homogène combustible/comburant, avec un rendement de combustion élevé. Grâce à cela, le brûleur peut fonctionner avec un excès d'air réduit, semblable à ce que l'on trouve normalement pour des combustibles liquides. L'alimentation des pellets s'effectue au moyen d'une vis sans fin. La régulation de la puissance du brûleur peut être du type tout ou rien, à deux étapes ou à étapes multiples, grâce au programmeur qui permet de sélectionner et de configurer le type de régulation. Le débit d'air comburant s'adapte à la demande de puissance en faisant varier la vitesse du moteur du ventilateur. Le débit de combustible est adapté au débit d'air comburant grâce à la variation de fréquence des impulsions sur l'alimentation électrique de la vis sans fin. Le brûleur ne comprend pas d'organes mécaniques en mouvement. Le système d'allumage est entièrement automatique et fiable.