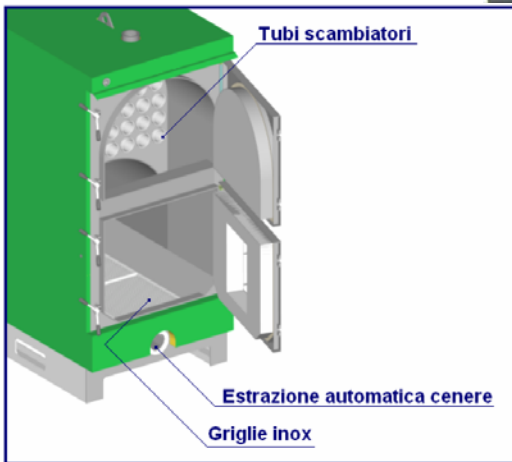


SISTEMA DI ESTRAZIONE CENERI DALLA CAMERA DI COMBUSTIONE

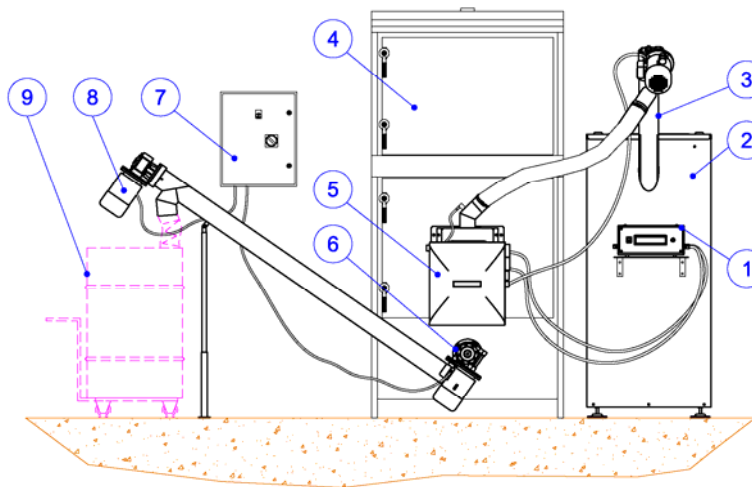
NATURAL SYSTEM ENERGY

PER GRUPPI TERMICI NSE
A PELLETS DI LEGNO
CON POTENZE
DA 90 kW A 350 kW



⇐ PREDISPOSIZIONE DEL GRUPPO TERMICO

↓ SCHEMA DI IMPIANTO



LEGENDA :

- 1 : QUADRO ELETTRICO BRUCIATORE
- 2 : SERBATOIO DI SERVIZIO
- 3 : COCLEA ALIMENTAZIONE PELLETT
- 4 : GRUPPO TERMICO NSE*
- 5 : BRUCIATORE A PELLETT SPL
- 6 : COCLEA ESTRAZIONE CENERI**
(interna alla caldaia)
- 7 : QUADRO ELETTRICO CENERI**
- 8 : COCLEA CARICAMENTO CENERI**
(posizione regolabile)
- 9 : CONTENITORE ACCUMULO CENERI ***

- * (i gruppi termici NSE sono già predisposti per essere abbinati a questo sistema)
- ** (kit estrazione ceneri)
- *** (non compreso nella fornitura)