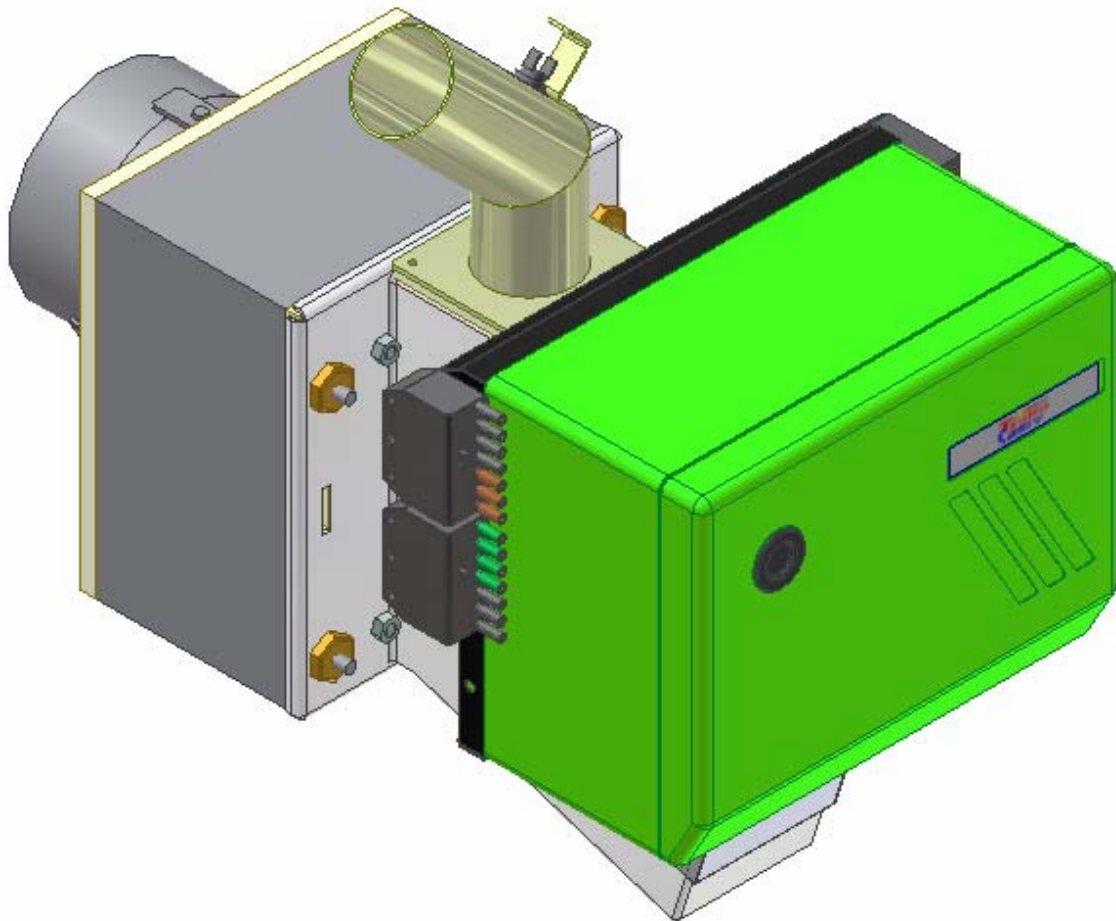
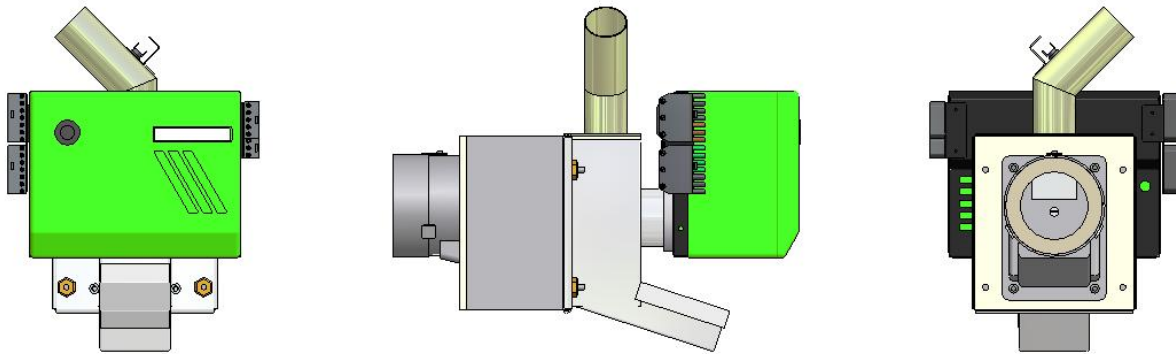


# BRUCIATORI DI AGRIPELLET



*Sustainable Power Line*  
*"Biomass Active"*



**DATI TECNICI BRUCIATORI**

Modello	Potenzialità Min - Max  kW	Alimentazione Elettrica		Motore Ventilatore  W	Accenditore  W	Coclea Aliment.  W	Aria Compressa  bar
		V	Hz				
SPL 25	12,5 - 25	230	50	50	400	38	3
SPL 40	20 - 40	230	50	50	400	38	3
SPL 50	25 - 50	230	50	100	400	38	3
SPL 65	30 - 65	230	50	100	400	45	3
SPL 100	50 - 100	230	50	200	400	45	3

**CARATTERISTICHE**

SPL Biomass Active è una linea di bruciatori di nuova concezione, progettati per l'utilizzo di biomasse vergini di origine vegetale denominate AGRIPELLETS, che non hanno subito trattamenti di alcun tipo, tranne le fasi tipiche per la propria trasformazione in pellets: una fase di triturazione, se necessaria, una fase di essiccazione, per poi terminare con la fase di pelletizzazione, quindi senza l'aggiunta di collanti, vernici, impregnanti.

La particolarità dei bruciatori SPL Biomass Active è la capacità di gestire questi combustibili con estrema affidabilità. La necessità di realizzare bruciatori innovativi per l'impiego di AGRIPELLETS è stata dettata dalle caratteristiche di questi combustibili, difficili da impiegare nei sistemi di combustione classici, in quanto ricchi di sostanze bassofondenti ed agglomeranti. In fase di combustione si formano residui solidi che nel caso di gassificazione statica, determinano una vera e propria barriera per l'aria comburente, con conseguente alterazione della combustione, fino a provocare lo spegnimento indesiderato della combustione stessa. In presenza di sistema di movimentazione meccanica della griglia di gassificazione i residui solidi possono addirittura provocare rotture o danni dello stesso sistema.

I bruciatori SPL Biomass Active non risentono di questi problemi grazie ad un sistema particolare posizionato al proprio interno per la gestione del combustibile e del residuo solido. I bruciatori hanno la capacità di espellere in continuo il materiale esausto allo stato di agglomerato senza interferire con la combustione in corso e senza trasporto di combustibile ancora in fase di combustione.

L'ottima qualità di combustione consente di ottenere rendimenti di combustione elevati. Data la concentrazione di ceneri di questi combustibili, è necessario l'impiego di un sistema di filtrazione dei gas combusti, che ha lo scopo di trattenere il particolato prima dell'immissione in atmosfera.

Pertanto è possibile con questo sistema l'utilizzo di biomasse "meno pregiate" per scopi energetici, derivanti dal settore agricolo, forestale e dall'industria di trasformazione. I bruciatori SPL Biomass Active possono impiegare oltre a biomasse in formato pellets, anche materiali tal quali in pezzatura di 10-20mm, con densità >0,5 kg/dm<sup>3</sup> e con umidità su base secca max. 15%.