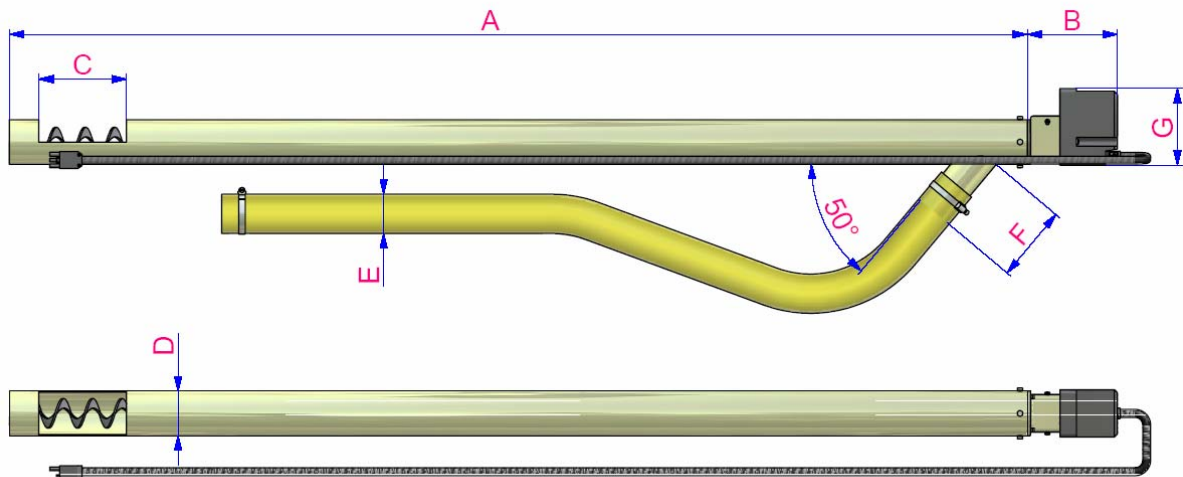


COCLEA DI ALIMENTAZIONE



CARATTERISTICHE

Il bruciatore a pellet SPL è alimentato tramite una coclea a vite senza fine che viene posizionata nel serbatoio di servizio. Realizzata interamente in acciaio al carbonio, le dimensioni sono studiate in modo da evitare fenomeni di puntamento dei tronchetti di pellet fra la spirale flessibile e il tubo della coclea. L'azionamento è dato da un servomotore ad elevata coppia di spunto comandato dal microprocessore del quadro elettrico, che regola la portata in funzione della potenza termica richiesta. Il collegamento con il tubo di carico del bruciatore è realizzato tramite un tubo flessibile bloccato con due fascette stringitubo alle estremità.



DIMENSIONI DI INGOMBRO

Modello Bruciatore abbinato	Alimentazione elettrica		Potenza	A	B	C	D	E	F	G
	V	Hz	W	mm	mm	mm	mm	mm	mm	mm
SPL 25/50	230	50	38	1740	155	150	76	60	130	130
SPL 65/100	230	50	45	1740	155	150	89	60	130	130
SPL 200/350	230	50	180	1740	220	200	102	80	150	360