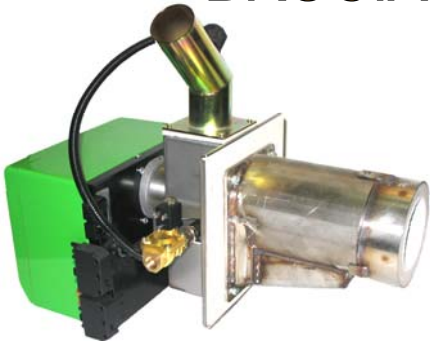


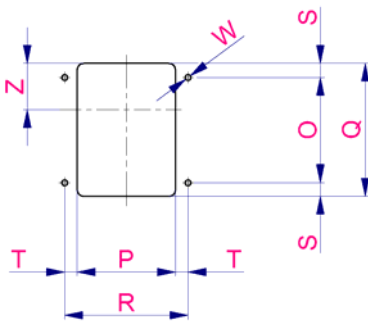
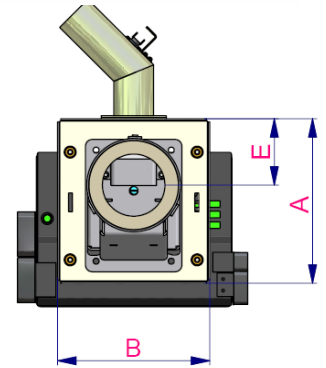
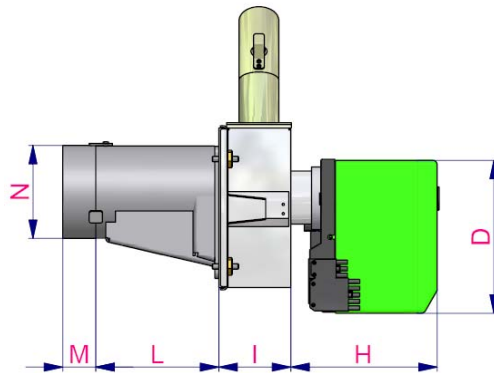
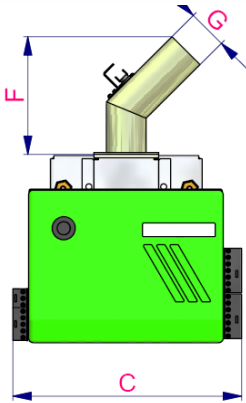
# BRUCIATORI A PELLETS DI LEGNO

## POTENZE

### 25 kW



DATI TECNICI BRUCIATORI						
Modello	Potenzialità Min-Max kW	Alimentazione elettrica		Motore Ventilatore	Accenditore	Coclea
		V	Hz	W	W	W
SPL 25	12,5 - 25	230	50	50	400	38
SPL 35	17,5 - 35	230	50	50	400	38



DIMENSIONI DI INGOMBRO BRUCIATORE in mm												
Modello	A	B	C	D	E	F	G	H	I	L	M	N
SPL 25/35	249	229	346	232	100,5	130	60	221	109	170	53	140

DIMENSIONI FORATURA PORTELLONE CALDAIA in mm								
Modello	O	P	Q	R	S	T	W	Z
SPL 25/35	164	152	206	191	21	19,5	M8	72

### CARATTERISTICHE

Il bruciatore SPL è completamente automatico, adatto per essere applicato su generatori di calore a combustibile solido. E' dotato di un ventilatore centrifugo ad elevata prevalenza e sviluppa fiamma orizzontale come i bruciatori di combustibili tradizionali. Tutte le parti esposte al fuoco sono realizzate in acciaio per alta temperatura. La fluidodinamica del bruciatore consente una miscelazione omogenea combustibile/comburente ottenendo perciò elevati rendimenti di combustione. Grazie a questo il bruciatore può operare con eccessi d'aria ridotti, del tutto simili a quelli normalmente mantenuti per combustibili liquidi. L'alimentazione dei pellets avviene a mezzo coclea dal serbatoio di servizio. La regolazione della potenza del bruciatore può essere del tipo tutto/niente, bistadio oppure multistadio, grazie al programmatore del quadro elettrico che permette di scegliere e configurare il tipo di regolazione, adattandosi così alle esigenze dell'utenza. La portata d'aria comburente si adegua alla richiesta di potenza per effetto della variazione della velocità del motore del ventilatore. La portata di combustibile si adegua alla portata d'aria comburente per effetto della variazione della frequenza degli impulsi sull'alimentazione elettrica della coclea. A bordo bruciatore non sono previsti organi meccanici in movimento. Il sistema di accensione e' completamente automatico ed affidabile.