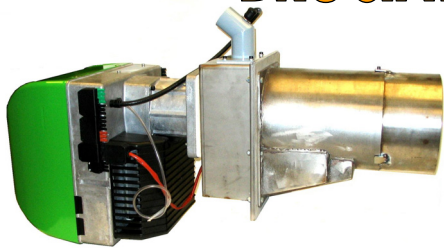


BRUCIATORI A PELLETS DI LEGNO

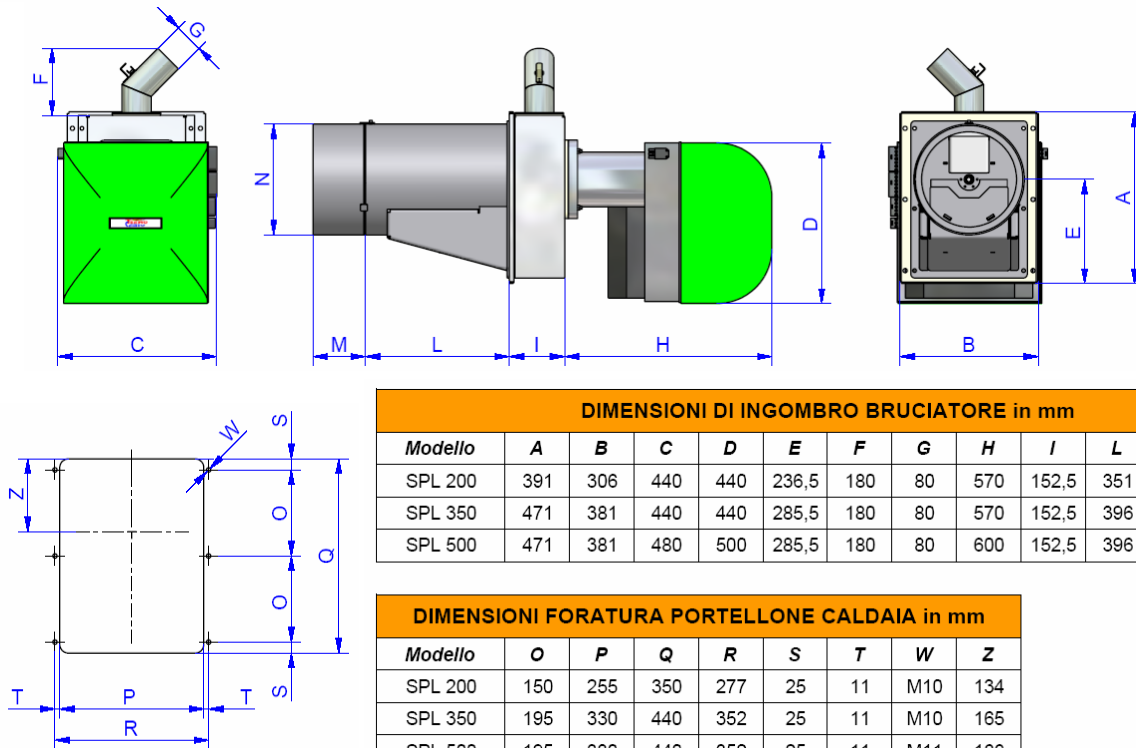
POTENZE

da 200 kW a 500 kW



DATI TECNICI BRUCIATORI

Modello	Potenzialità Min-Max		Alimentazione elettrica		Motore Ventilatore	Accenditore	Coclea
	kW		V	Hz	W	W	W
SPL 200	100	- 200	230	50	370	800	180
SPL 350	150	- 350	230	50	370	800	180
SPL 500	250	- 500	230	50	650	800	250



CARATTERISTICHE

Il bruciatore SPL è completamente automatico, adatto per essere applicato su generatori di calore a combustibile solido. E' dotato di un ventilatore centrifugo ad elevata prevalenza e sviluppa fiamma orizzontale come i bruciatori di combustibili tradizionali. Tutte le parti esposte al fuoco sono realizzate in acciaio per alta temperatura. La fluidodinamica del bruciatore consente una miscelazione omogenea combustibile/comburente ottenendo perciò elevati rendimenti di combustione. Grazie a questo il bruciatore può operare con eccessi d'aria ridotti, del tutto simili a quelli normalmente mantenuti per combustibili liquidi. L'alimentazione dei pellets avviene a mezzo coclea dal serbatoio di servizio. La regolazione della potenza del bruciatore può essere del tipo tutto/niente, bistadio oppure multistadio, grazie al programmatore del quadro elettrico che permette di scegliere e configurare il tipo di regolazione, adattandosi così alle esigenze dell'utenza. La portata d'aria comburente si adegua alla richiesta di potenza per effetto della variazione della velocità del motore del ventilatore. La portata di combustibile si adegua alla portata d'aria comburente per effetto della variazione della frequenza degli impulsi sull'alimentazione elettrica della coclea. A bordo bruciatore non sono previsti organi meccanici in movimento. Il sistema di accensione e' completamente automatico ed affidabile.