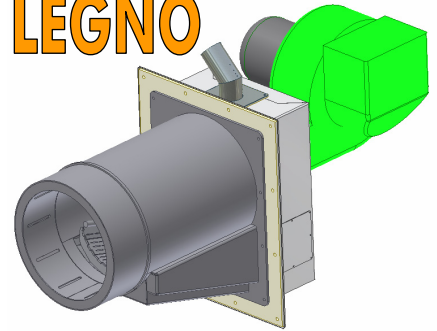
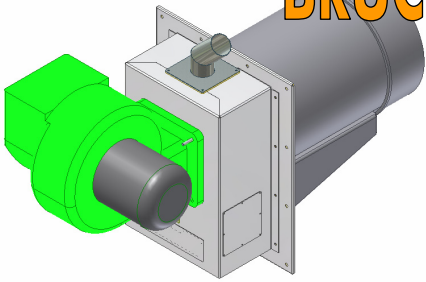


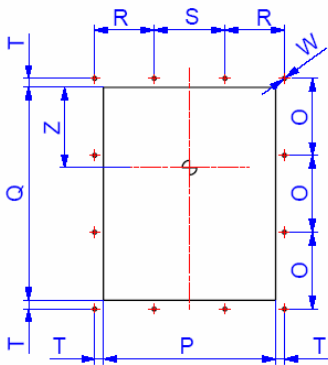
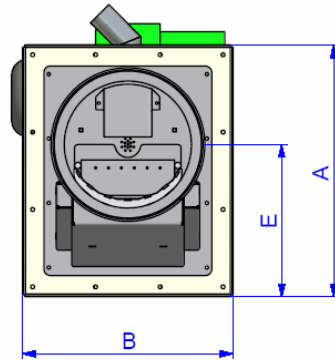
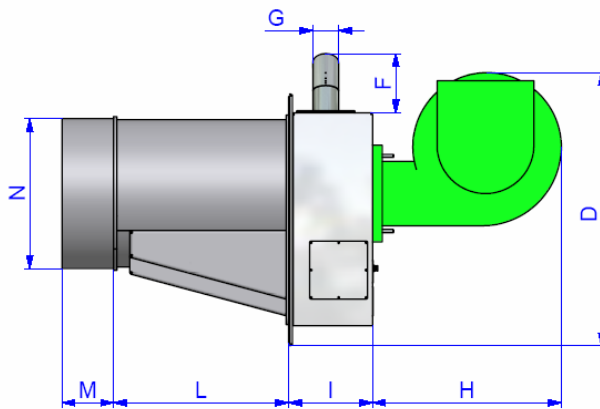
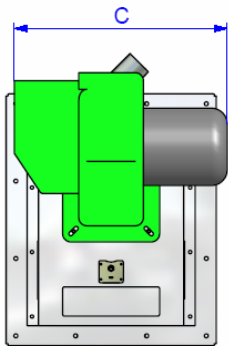
BRUCIATORI A PELLETS DI LEGNO

Potenza 1 MW



DATI TECNICI BRUCIATORE

Modello	Potenzialità Min - Max kW	Alimentazione Elettrica		Motore Ventilatore kW	Accenditore W	Coclea W
		V	Hz			
SPL 1000	300 - 1000	400 AC 3N	50	2,2	1000	250



DIMENSIONI DI INGOMBRO BRUCIATORE in mm

Modello	A	B	C	D	E	F	G	H	I	L	M	N
SPL 1000	782	652	660	850	472	180	80	585	260	540	190	465

DIMENSIONI DI FORATURA PORTELLONE CALDAIA in mm

Modello	O	P	Q	R	S	T	W	Z
SPL 1000	240	535	350	185	220	27,5	M10	251

CARATTERISTICHE

Il bruciatore SPL è completamente automatico, adatto per essere applicato su generatori di calore a combustibile solido. E' dotato di un ventilatore centrifugo ad elevata prevalenza e sviluppa fiamma orizzontale come i bruciatori di combustibili tradizionali. Tutte le parti esposte al fuoco sono realizzate in acciaio per alta temperatura. La fluidodinamica del bruciatore consente una miscelazione omogenea combustibile/comburente ottenendo perciò elevati rendimenti di combustione. Grazie a questo il bruciatore può operare con eccessi d'aria ridotti, del tutto simili a quelli normalmente mantenuti per combustibili liquidi. L'alimentazione dei pellets avviene a mezzo coclea dal serbatoio di servizio. La regolazione della potenza del bruciatore può essere del tipo tutto/niente, bistadio oppure multistadio, grazie al programmatore del quadro elettrico che permette di scegliere e configurare il tipo di regolazione, adattandosi così alle esigenze dell'utenza. La portata d'aria comburente si adegua alla richiesta di potenza per effetto della variazione della velocità del motore del ventilatore. La portata di combustibile si adegua alla portata d'aria comburente per effetto della variazione della frequenza degli impulsi sull'alimentazione elettrica della coclea. A bordo bruciatore non sono previsti organi meccanici in movimento. Il sistema di accensione e' completamente automatico ed affidabile.